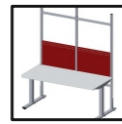




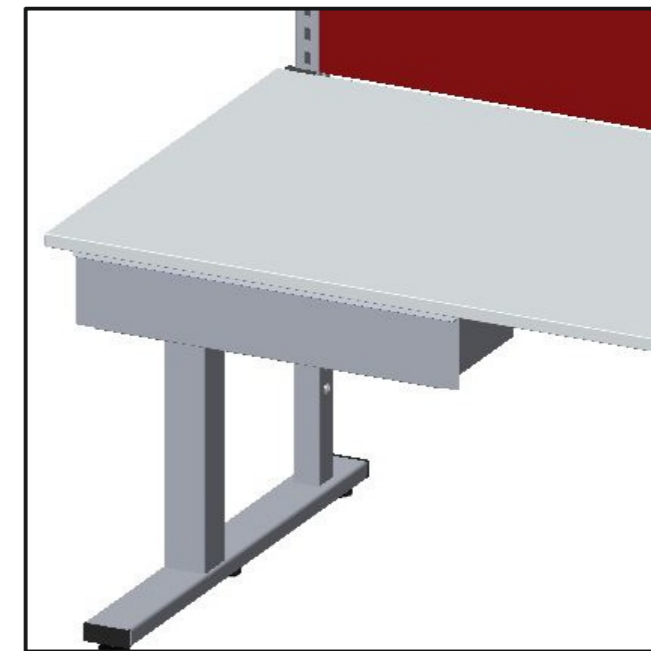
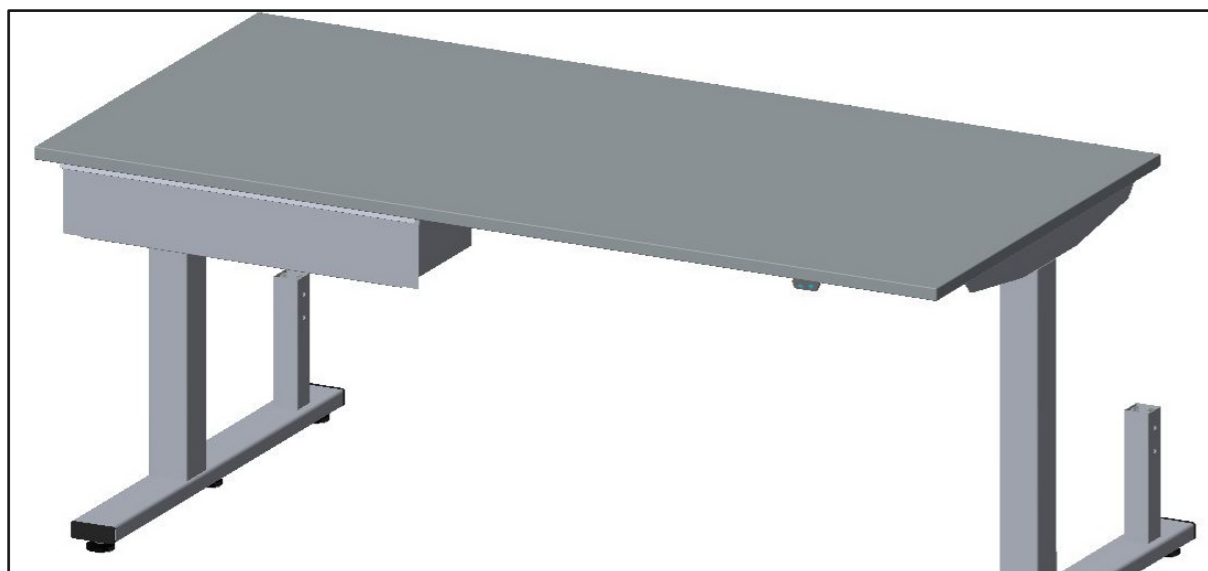
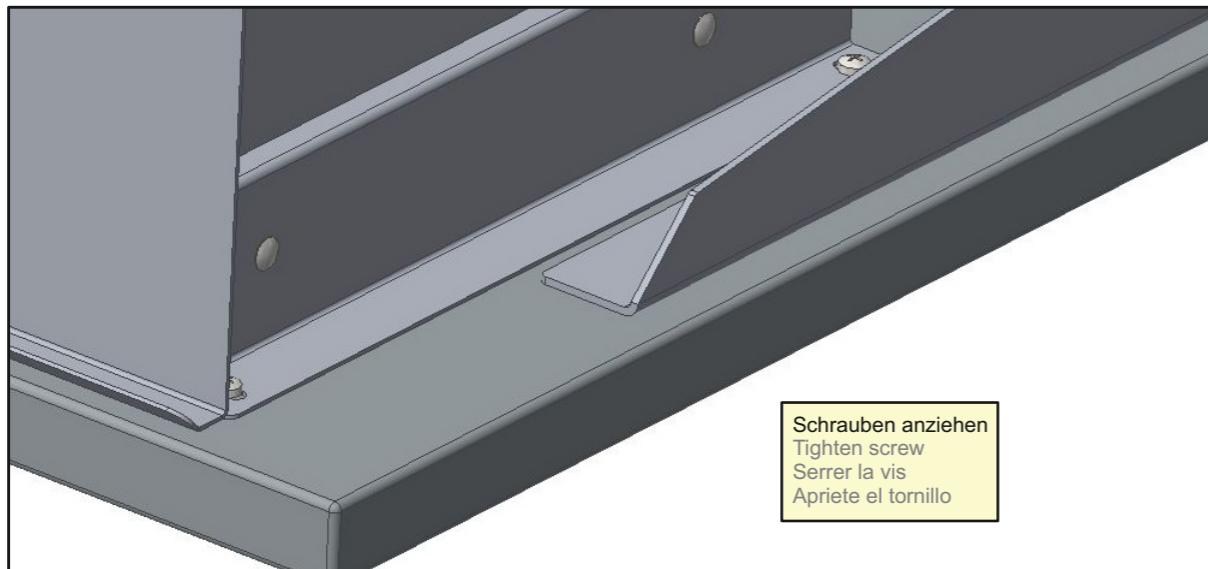
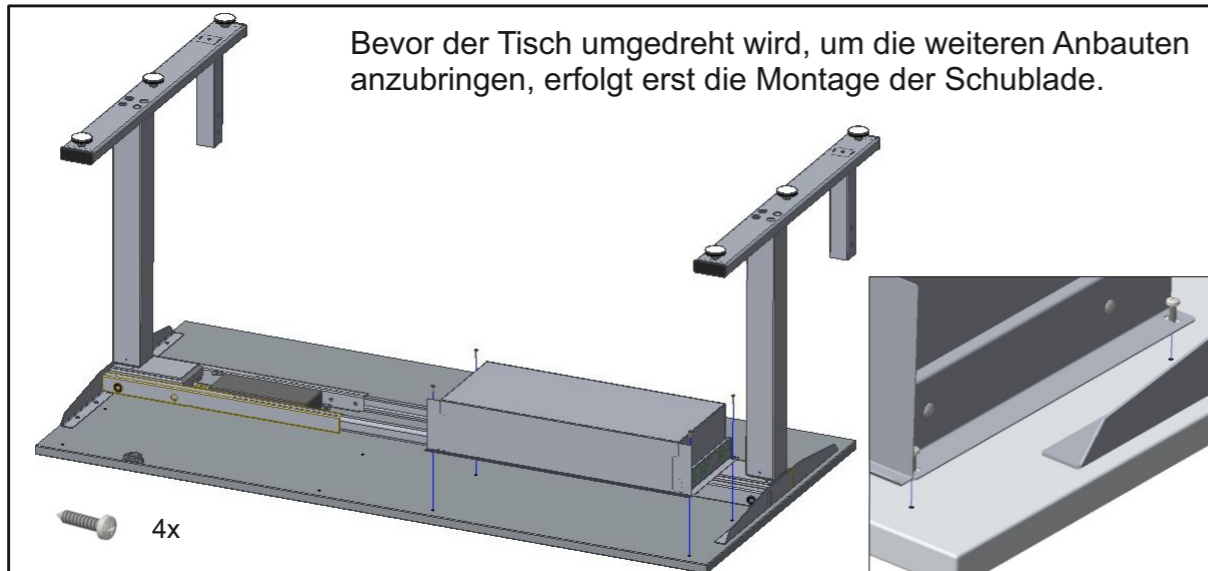
Montageanleitung  
Mounting instructions  
Instructions de montage  
Instrucciones de montaje



Gebrauchsanleitung  
Instructions for use  
Mode d'emploi  
Modo de empleo



2 Personen  
2 Persons  
2 Personnes  
2 Personas



09/21 93090646

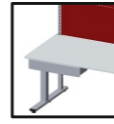
**Montageanleitung / Gebrauchsanleitung**  
Mounting instructions / Instructions for use  
Instructions de montage / Mode d'emploi  
Instrucciones de montaje / Modo de empleo



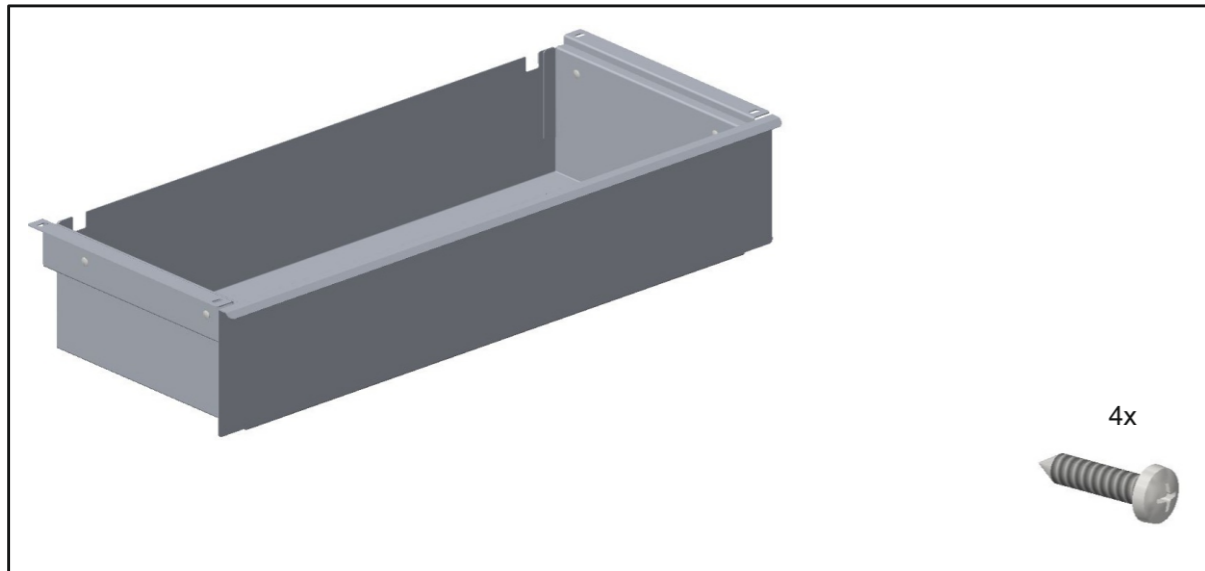
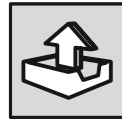
SYSTEM FLEX Light

 Lieferumfang  
Contents  
Contenu  
Contenido

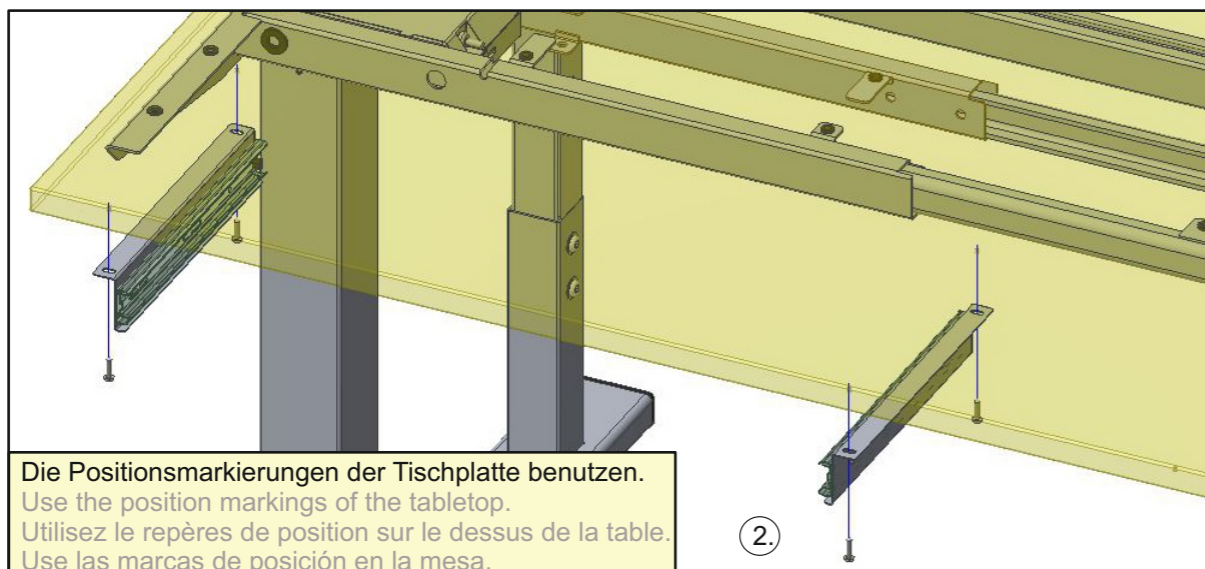
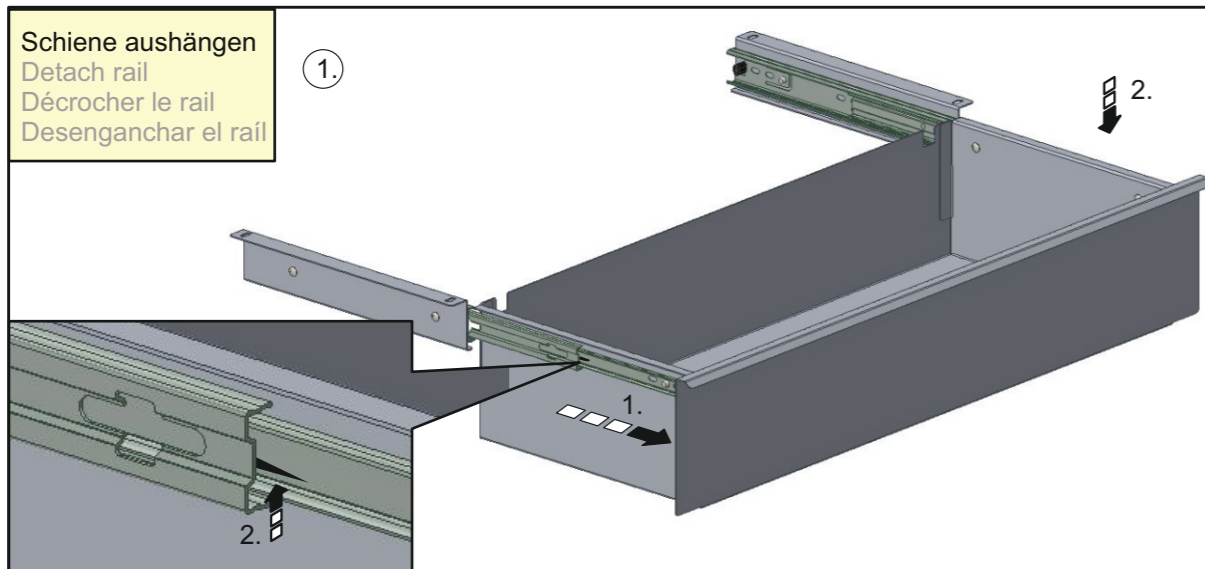
 Montageanleitung  
Mounting instructions  
Instructions de montage  
Instrucciones de montaje

 Gebrauchsanleitung  
Instructions for use  
Mode d'emploi  
Modo de empleo

73805600




Schiene aushängen  
Detach rail  
Décrocher le rail  
Desenganchar el rail




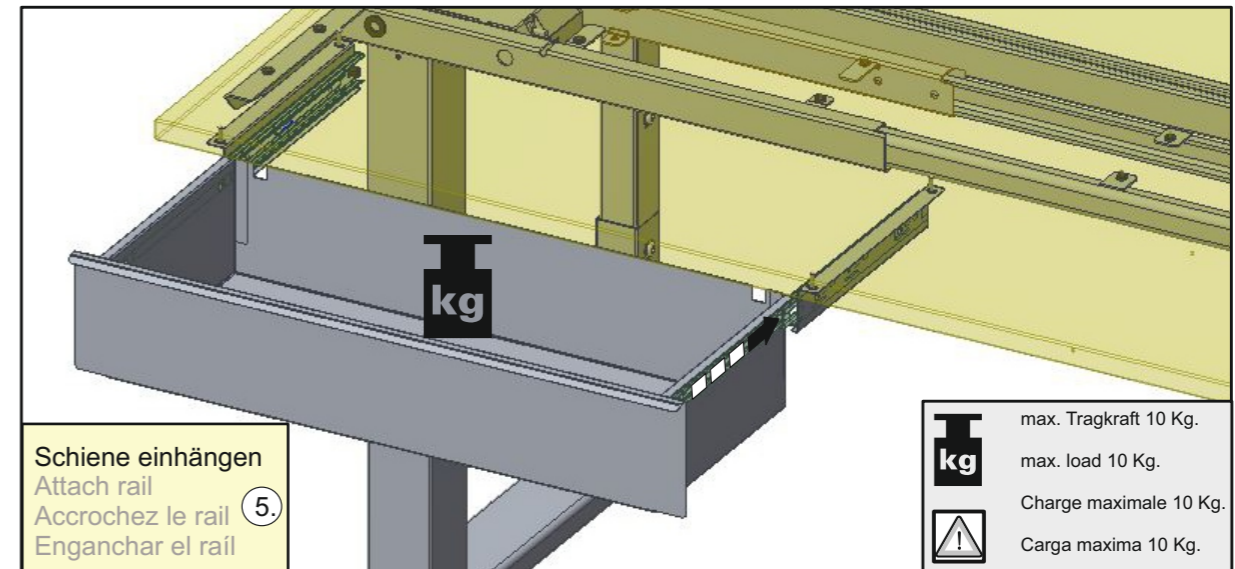
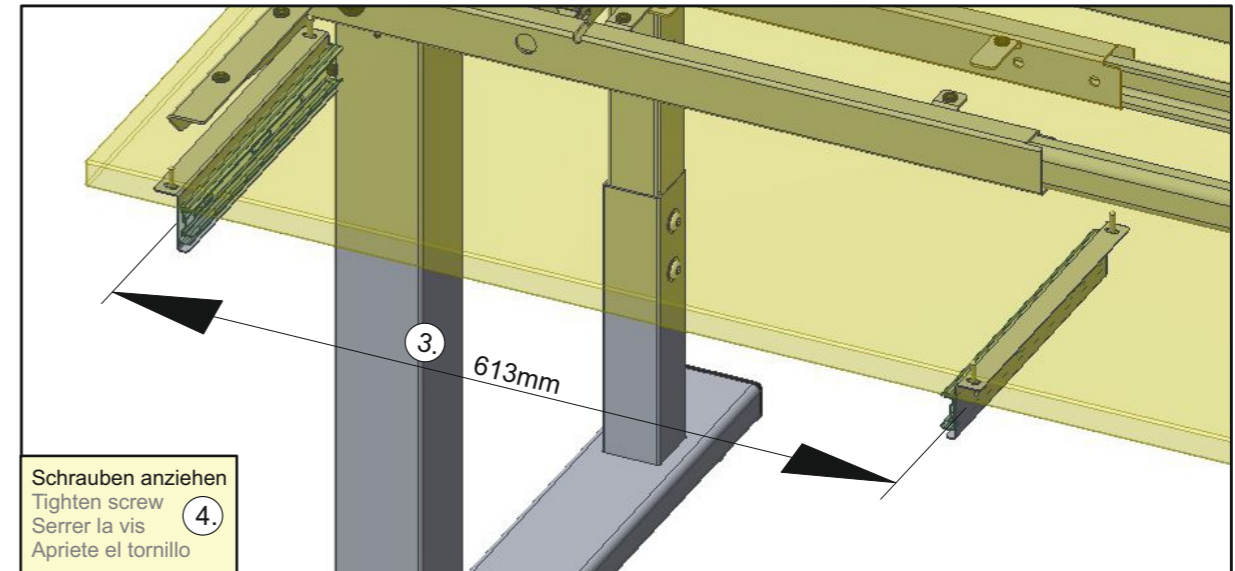
Die Positionsmarkierungen der Tischplatte benutzen.  
Use the position markings of the tabletop.  
Utilisez le repères de position sur le dessus de la table.  
Use las marcas de posición en la mesa.

2.



 Lieferumfang  
Contents  
Contenu  
Contenido

 Montageanleitung  
Mounting instructions  
Instructions de montage  
Instrucciones de montaje

 Gebrauchsanleitung  
Instructions for use  
Mode d'emploi  
Modo de empleo



Schiene einhängen  
Attach rail  
Accrochez le rail  
Enganchar el rail

 max. Tragkraft 10 Kg.  
max. load 10 Kg.  
 Charge maximale 10 Kg.  
Carga maxima 10 Kg.

Montage der Schublade, während des Aufbaues des Tisches.  
(siehe Seite 4.)

Assembly of the drawer, while the table is being set up.  
(see page 4.)

3.